

Model:
Modelo:
Modèle:

26W

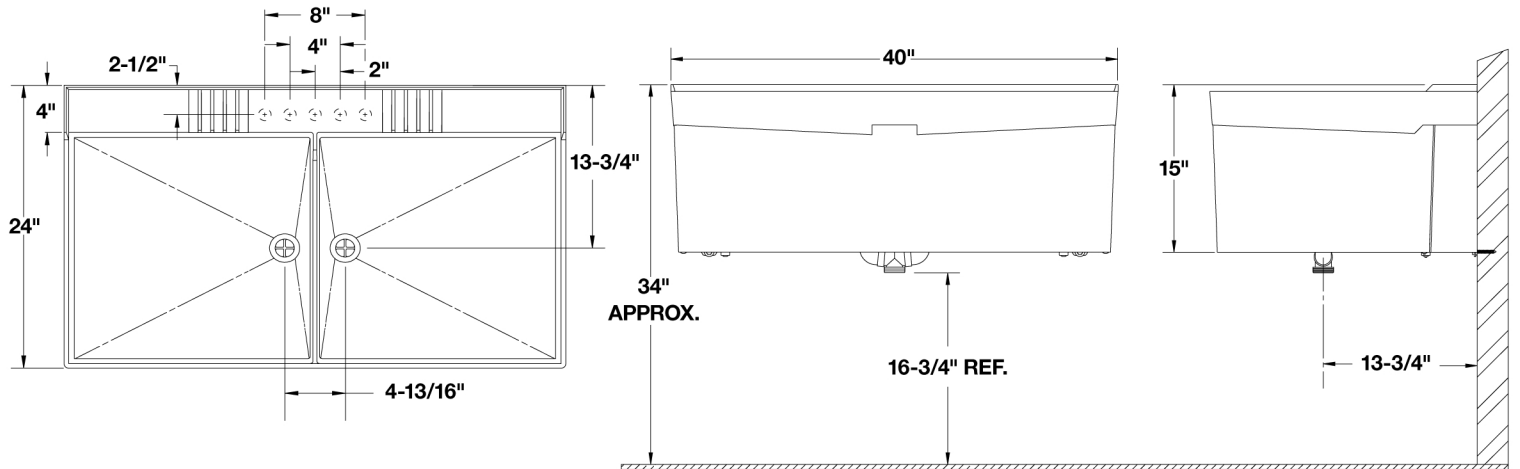
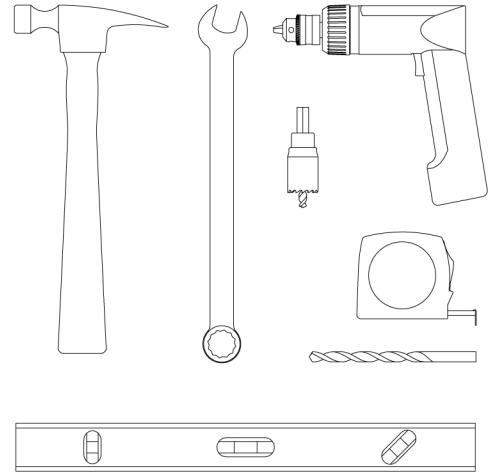
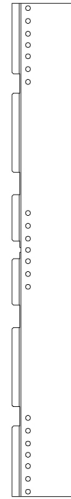
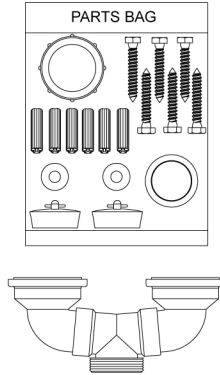
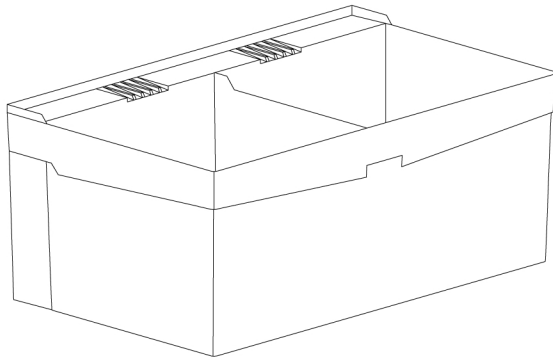
UTILATWIN® Laundry Tub
Lavadero UTILATWIN® • Cuve de lessivage UTILATWIN®



READ ALL INSTRUCTIONS CAREFULLY AND INSPECT PRODUCT FOR DAMAGE BEFORE STARTING YOUR INSTALLATION.
LEA TODAS LAS INSTRUCCIONES DETENIDAMENTE Y VERIFIQUE QUE EL PRODUCTO NO ESTÉ DAÑADO ANTES DE COMENZAR LA INSTALACIÓN.
VEUILLEZ LIRE ATTENTIVEMENT TOUTES LES INSTRUCTIONS ET VÉRIFIER QUE LE PRODUIT N'EST PAS ABIMÉ AVANT DE PROCÉDER À L'INSTALLATION.

INCLUDED IN CARTON: • EN IEL PAQUETE SE INCLUYE: • CONTENU:

TOOLS REQUIRED: • HERRAMIENTAS NECESARIAS: • OUTILS NÉCESSAIRES:



NOTE: Any type of transfer or sump pump must be supported by the floor or wall plus appropriate bracing for the waste lines. **DO NOT RELY SOLELY ON THE 1-1/2" MOLDED DRAIN THREAD CONNECTION FOR SUPPORT.**



NOTA: Las bombas de transferencia o sumideros deben estar adecuadamente sostenidos por el piso o la pared además de contar con soporte adicional para los desagües. **NO DEPENDA ÚNICAMENTE DE LA CONEXIÓN ROSCADA DEL DRENAJE MOLDEADO DE 1-1/2" (3.8cm).**



REMARQUE: Les pompes de transfert ou de vidange doivent être bien supportées par le plancher ou le mur, et les tuyaux de décharge doivent être fixés solidement. **NE COMPTEZ PAS UNIQUEMENT SUR LES RACCORDS FILETÉS DU DRAIN MOLDE DE 1-1/2PO**

INSTALLATION QUESTIONS

Questions on the installation or missing parts, call 216-267-3100 or e-mail customerservice@mustee.com for assistance. Hours of operation are Monday to Friday, 8:30 a.m. to 4:30 p.m. E.S.T.

Please have the installation manual available when calling. **DO NOT RETURN PRODUCT TO THE PLACE OF PURCHASE.**

DESEA HACER ALGUNA PREGUNTA

Para cualquier pregunta relacionada con la instalación o en caso que falten piezas, comuníquese con el 216-267-3100 o escriba al customerservice@mustee.com para recibir asistencia. El horario de atención es de lunes a viernes de 8:30 am a 4:30 pm E.S.T.

Le agradecemos tener el manual de instalación a su alcance cuando llame. **NO DEVUELVA EL PRODUCTO AL SITIO DE COMPRA.**

DES QUESTIONS SUR L'INSTALLATION

Si vous avez des questions sur l'installation ou qu'il vous manque certaines pièces, composez le 216-267-3100 ou envoyez un courriel à l'adresse customerservice@mustee.com pour obtenir de l'aide. Heures d'ouverture : Du lundi au vendredi, de 8h30 à 16h30, heure de l'est des États-Unis.

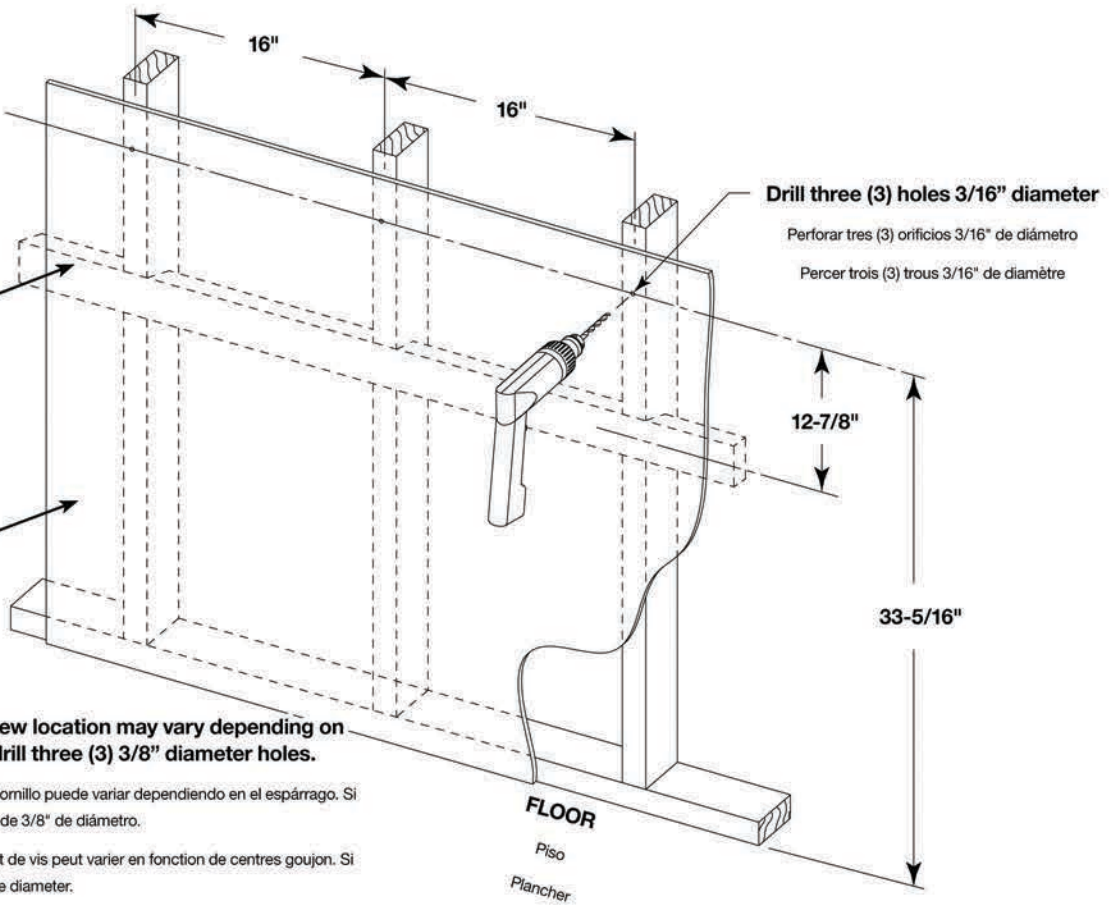
N'oubliez pas de vous munir du manuel d'installation lorsque vous nous appelez. **IL EST INUTILE DE RAMENER LE PRODUIT DANS LE MAGASIN OÙ VOUS L'AVEZ ACHETÉ.**

Step 1

Paso 1
Étape 1

Additional bracing may be needed
Refuerzos adicionales pueden ser necesarias
Fixations supplémentaires peuvent être nécessaires

Wall Board
Pared de junta
Carte murale



*** NOTE: Typical installation shown - lag screw location may vary depending on stud centers. If attaching to masonry wall drill three (3) 3/8" diameter holes.**

* NOTA: Se muestra la instalación típica - Lag ubicación del tornillo puede variar dependiendo en el espárrago. Si se va a fijar a pared de mampostería perforar tres (3) orificios de 3/8" de diámetro.

* REMARQUE: Installation typique illustré - Lag emplacement de vis peut varier en fonction de centres goujon. Si fixation au mur en maçonnerie percer trois (3) trous de 3/8" de diamètre.

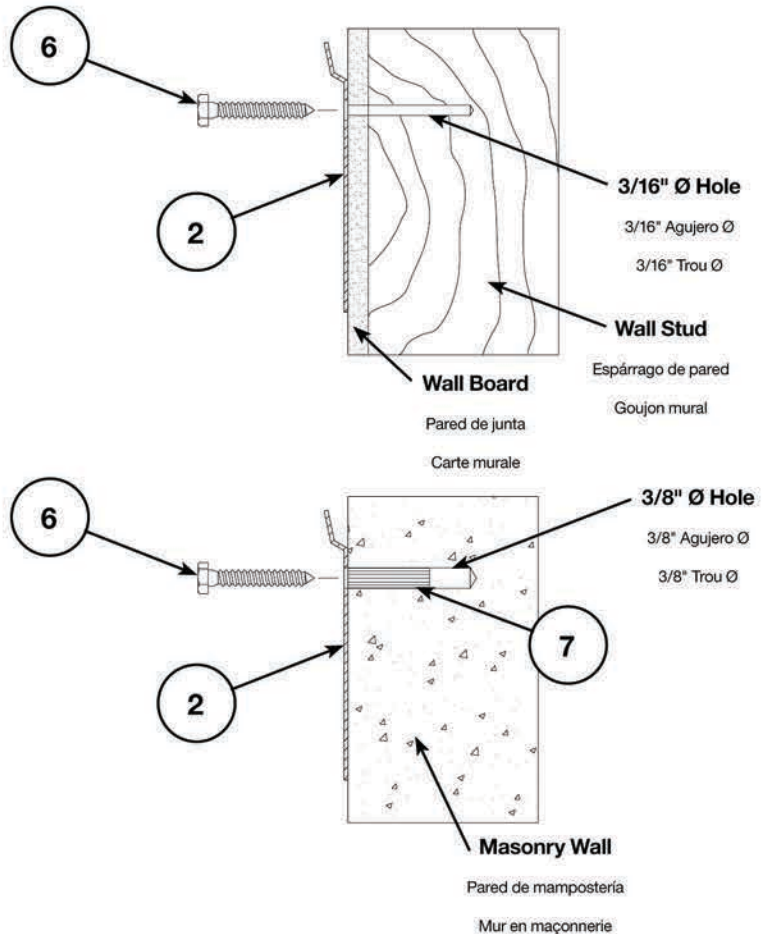
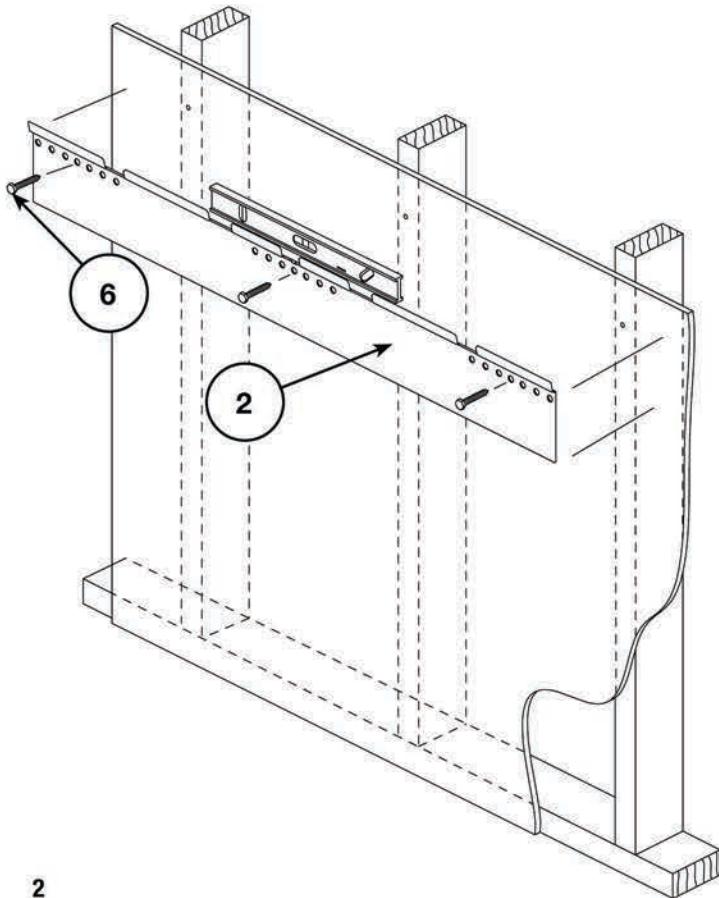
Step 2

Paso 2
Étape 2

Attach wall mounting bracket to wall using lag screws. Wall mounting bracket must be straight & level.

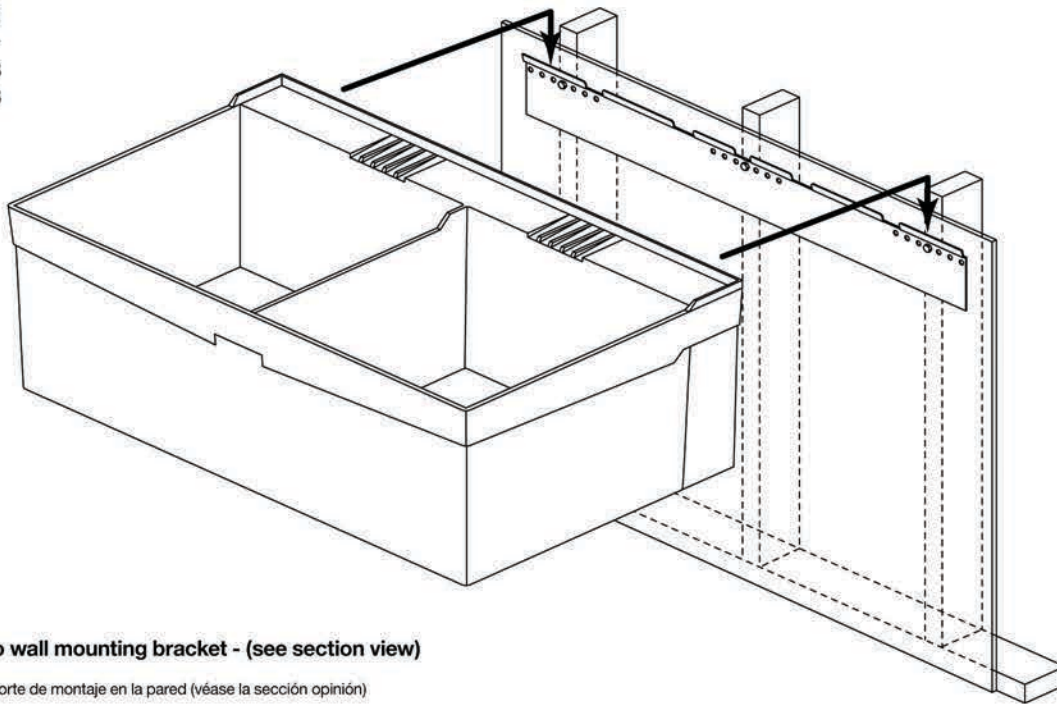
Fijar soporte de pared a pared con tornillos tirafondos. Soporte de montaje en pared debe estar recta y nivel.

Fixer Support de montage mural au mur à l'aide Lag vis. Support de montage mural doit être droite et à niveau.



Step 3

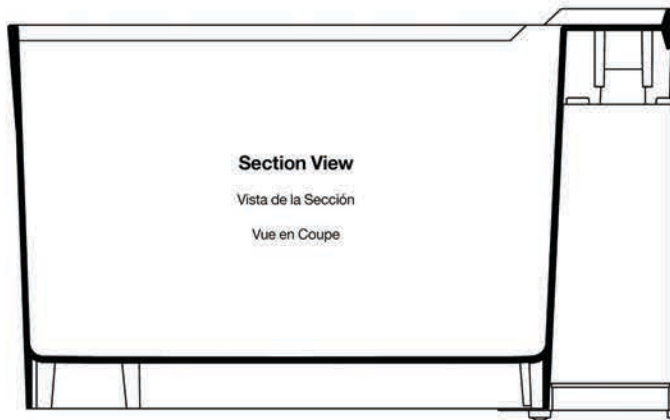
Paso 3
Étape 3



Place utility tub onto wall mounting bracket - (see section view)

Utilidad de lugar bañera soporte de montaje en la pared (véase la sección opinión)

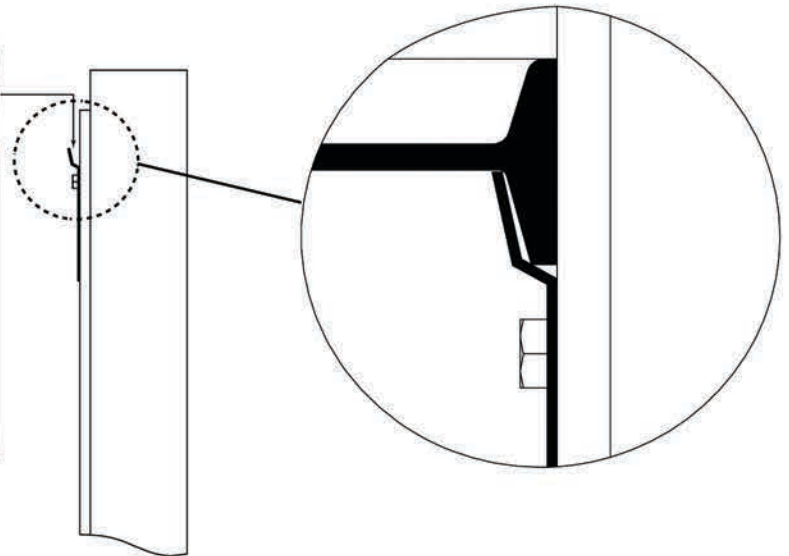
Utilitaire place remous sur support de fixation mural - (voir Vue en coupe)



Section View

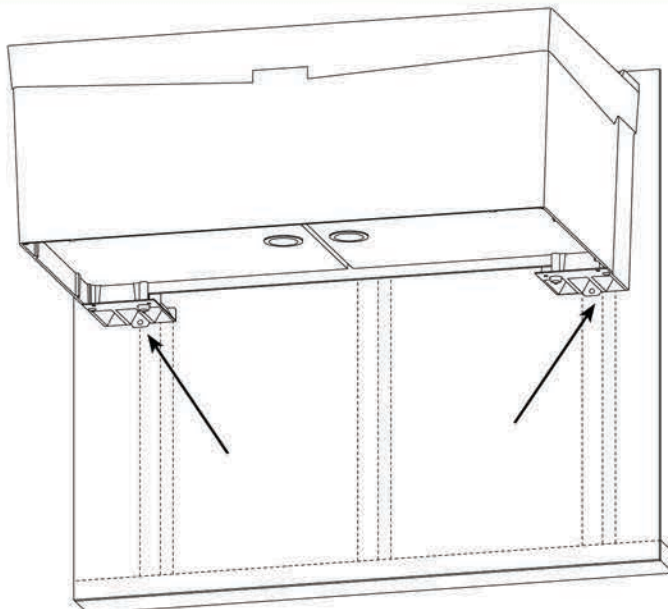
Vista de la Sección

Vue en Coupe



Step 4

Paso 4
Étape 4



Mark location of side filler mounting tab holes.

Marcar la ubicación de los orificios de la lengüeta de montaje Almacenamiento

Marquer l'emplacement du côté de fixation Filer trous de languette

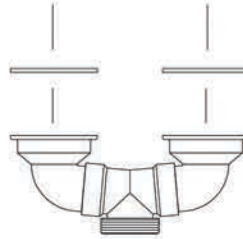
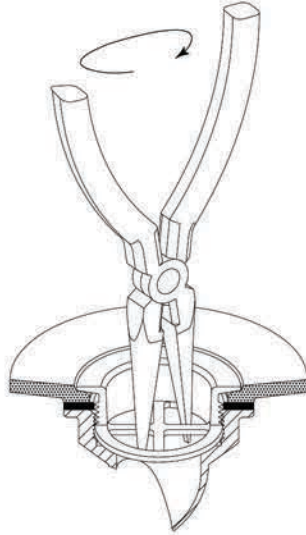
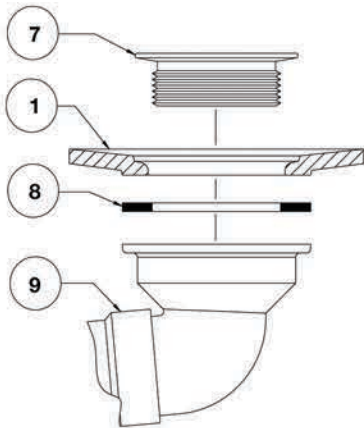
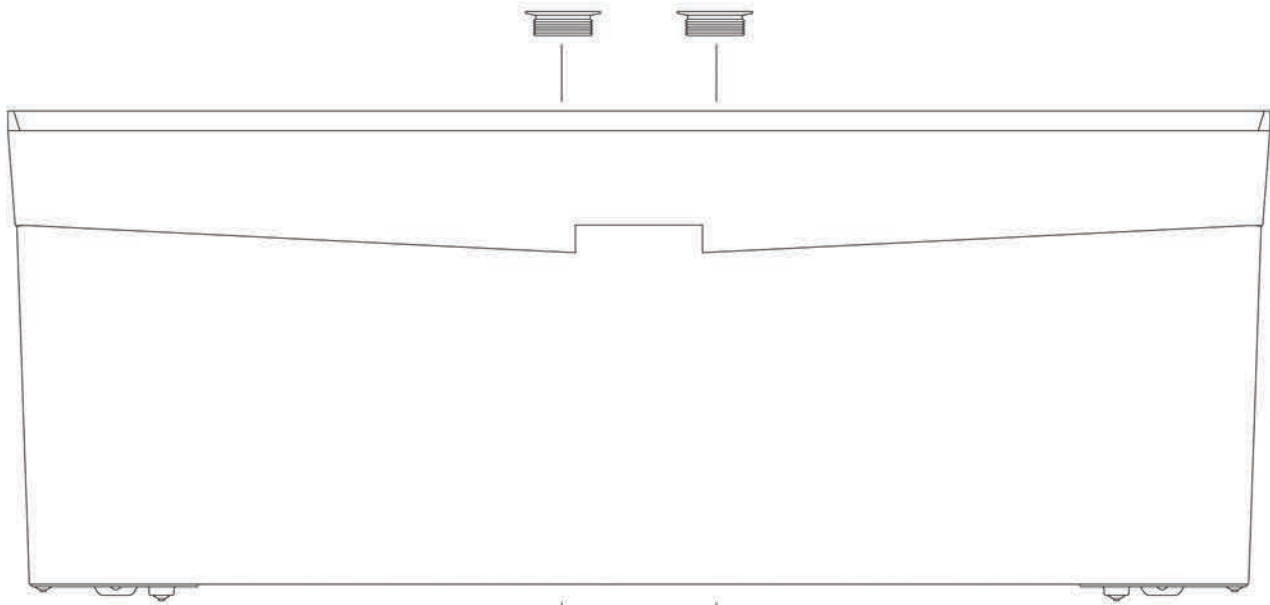
Remove utility tub & drill holes following procedures outlined in step 1 & 2.

Utilidad de extracción Bañera y taladros siguiendo el procedimiento indicado en los pasos 1 y 2

Déposer utilitaire baignoire & percer des trous suivant les procédures décrites dans les étapes 1 et 2

Step 5

Paso 5
Étape 5



Attach Drain Assembly to Tub.

Fijar conjunto de drenaje para lavadero.

Fixez ensemble de purge pour la cuve de lessivage.

Step 6

Paso 6
Étape 6

Drilling of faucet holes is required.

Perforación de pozos es necesario grifo.

Le forage de trous robinet est requis.

Measure actual faucet for hole sizes.

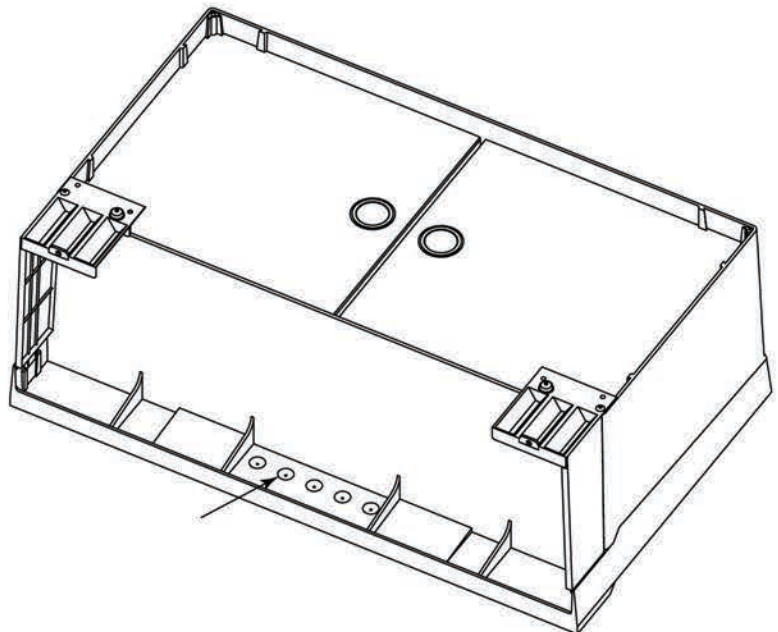
Grifo medida real para tamaños de agujero.

Mesurer la robinet pour diamètres de trou.

Use recessed areas and drill points on underside of faucet ledge for locations.

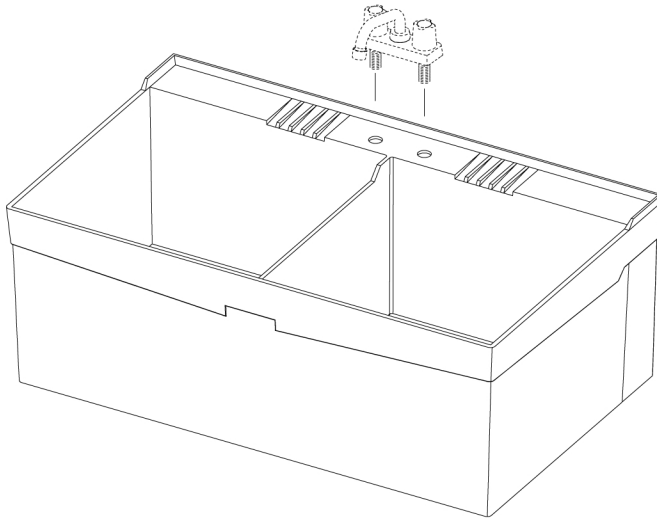
Utilizar áreas hundidas y puntos perforados en la parte inferior del grifo pierna para las ubicaciones de montaje.

Utilisation zones encastrées et points de perçage sur le dessous du robinet jambe pour les emplacements de montage.



Step 7

Paso 7
Étape 7



Attach faucet (not supplied) following manufacturers requirements.

Conecte grifo (no incluido) siguiendo los fabricantes.

Attacher un robinet (non fourni) fabricants suivants exigences.

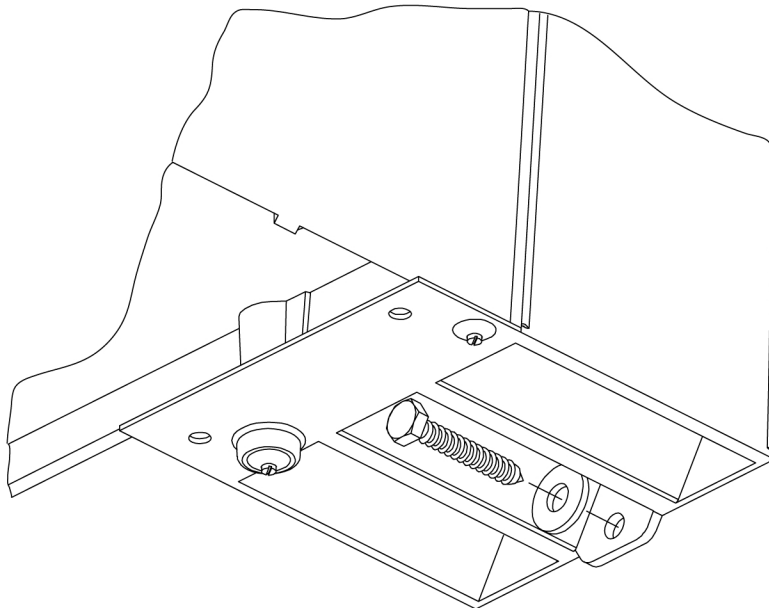
If a faucet block is required for a "top feed" faucet, PN 20.600 Molded Faucet Block is available.

Si es necesario un bloque de grifo para un grifo de "alimentación superior", está disponible el tipo moldeado PN 20.600.

Si un bloc est requis pour l'installation d'un robinet à alimentation par le haut, le bloc moulé pour robinet (n° de référence 20.600) est disponible.

Step 8

Paso 8
Étape 8



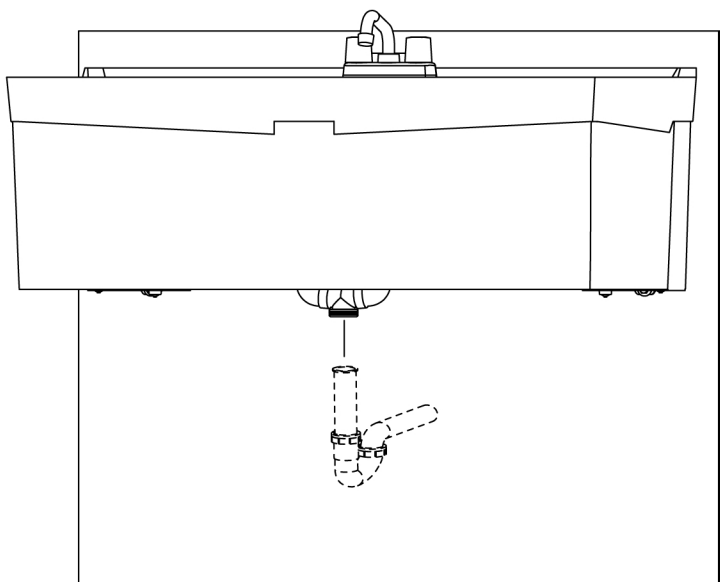
Re-hang utility tub onto wall bracket and secure side fillers to wall with lag screws and washers as shown.

Volver a colgar en la pared de bañera soporte lateral y seguro Los rellenos a la pared con tornillos tirafondos y arandelas, como se muestra en la figura.

Bloque de nouveau le utilitaire remous sur support mural et côté sécurisé Les remplisseurs de mur de la Lag et les rondelles comme illustré.

Step 9

Paso 9
Étape 9



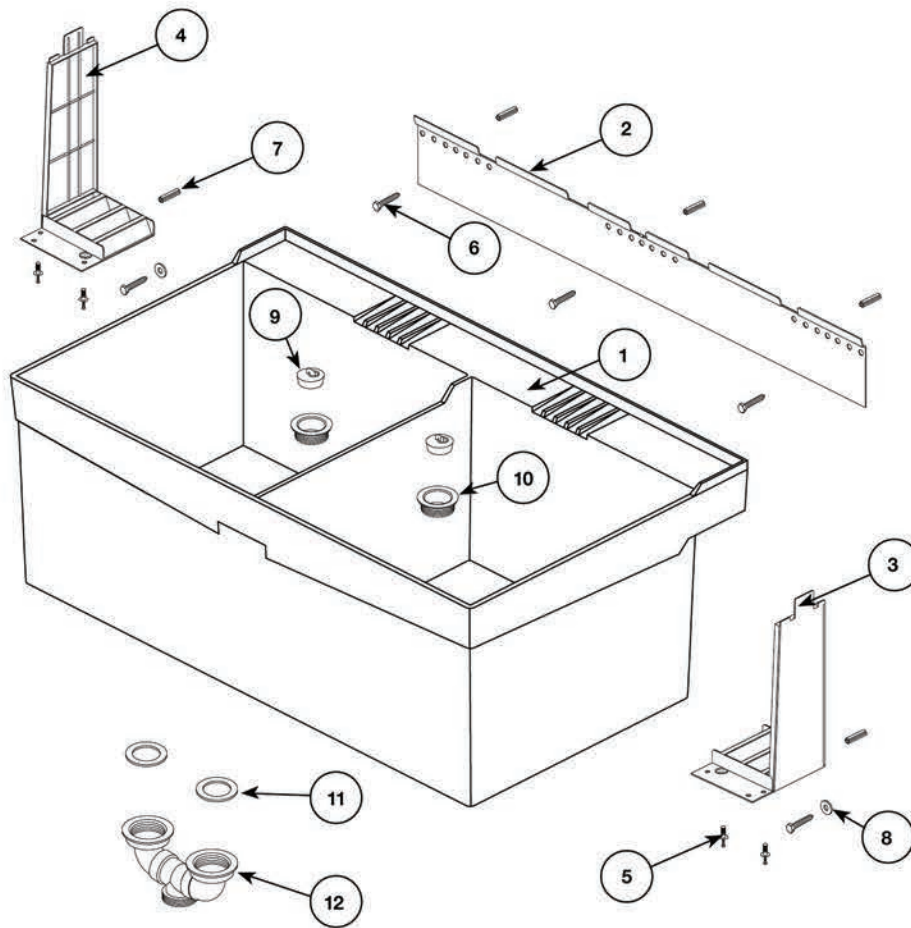
Attach drain connection according to local code requirements.

Una conexión de drenaje de acuerdo con los requisitos establecidos en el código.

Fixer connexion de vidange selon les exigences du code.

Parts Illustration

Ilustración de piezas
Pièces Illustration



PARTS LIST · LISTA DE PARTES · LISTE DES PIÈCES			
KEY No. de llave N° de la pièce	PART NUMBER Número de parte N° de référence	DESCRIPTION Descripción Description	
1	26.102	Laundry Tub (1) Lavadero (1) Cuve de lessivage (1)	
2	27.201	Mounting Bracket (1) Soporte de montaje (1) Support de montage (1)	
3	19.202	Right Hand Side Filler (1) Lado derecho de relleno (1) Côté droit de remplissage (1)	
4	19.203	Left Hand Side Filler (1) Lado izquierdo de relleno (1) Côté gauche de remplissage (1)	
5	80.811	Nail Rivet (4) Remache clavo (4) Clou rivet (4)	
Hardware Kit 27.606 Includes: 6, 7, 8, 9 Kit de tornillos que incluye: 6, 7, 8, 9 Kit d'accessoires comprend: 6, 7, 8, 9			
6	*	Leg Screw (6) Tornillo pata (6) Jambe vis (6)	
7	*	Wall Anchor (6) Tornillo pata (6) Jambe vis (6)	
8	*	Washer (2) Arandela (2) Rondelle (2)	
9	*	Stopper (2) Tapón (2) Bouchon (2)	
	*	Tailpiece Washer Apéndice arandela About de	
	*	Threaded Slip Nut Tuerca roscada de tropiezo Ecrou enfilé d'Erreur	
Drain Assembly 26.619: 10, 11, 12 Asamblea de Desaguadero: 10, 11, 12 Assemblée d'égout de Gaspillage: 10, 11, 12			
10	*	Strainer (2) Colador (2) Passoire (2)	
11	*	Drain Washer (2) Desague Arandela (2) Egout de gaspillage (2)	
12	*	Twin Waste Drain (1) Desaguadero de desecho gemelo (1) L'égout jumeau de Gaspillage (1)	

CARE & CLEANING

The surface of your 26W UTILATWIN® Laundry/Utility Tub may be cleaned with a mild soap solution in warm water using a soft cloth.

When using a cleaner product, carefully read the label to ensure that the cleaner is safe for use on the material. Stubborn stains can be cleaned using "Soft Scrub®" by Clorox® or a powdered detergent such as "Spic-n-Span®" or a bleach solution – follow bleach manufacturers recommended procedures pertaining to safety, handling and use of their product.

Do not allow cleaners to sit or soak on the surface. Wipe surface clean and rinse completely with water immediately after cleaner application. Rinse and dry any overspray on nearby surfaces.

Never use abrasive scouring powder or steel wool pads, as they will scratch the surface.

CUIDADO Y LIMPIEZA

La superficie de la Lavadero 26W UTILATWIN® puede limpiarse con un paño embebido en una solución de jabón suave y agua tibia.

Si desea usar un producto de limpieza, lea atentamente la etiqueta para asegurarse de que pueda utilizarse con este material. Las manchas difíciles pueden limpiarse con "Soft Scrub®" de Clorox® o con un detergente en polvo, como por ejemplo, "Spic-n-Span®" o una solución de cloro (siempre siga las instrucciones del fabricante en cuanto a la seguridad, manejo y utilización del producto).

No deje que los productos de limpieza descansen sobre la superficie. Limpie las superficies con un trapo y enjuáguelas con agua de inmediato después de aplicar el producto de limpieza. Limpie y seque todas las salpicaduras que queden cerca de las superficies.

Para no rayar la superficie evite el uso de polvos abrasivos y esponjas de metal.

SOIN ET NETTOYAGE

Pour nettoyer la surface de votre Cuve de Lessivage 26W UTILATWIN®, utilisez un chiffon doux préalablement trempé dans de l'eau chaude légèrement savonneuse.

Si vous utilisez un produit nettoyant, lisez attentivement la notice afin de vous assurer qu'il peut être utilisé sur ce type de surface. Pour venir à bout des taches résistantes, utilisez Soft Scrub® de Clorox® ou un détergent en poudre tel que Spic-n-Span® ou une solution à base d'eau de Javel. Le cas échéant, veuillez suivre les instructions du fabricant en matière de sécurité, de stockage et d'utilisation du produit.

Ne laissez pas les produits nettoyant agir ou pénétrer. Nettoyez la surface, puis rincez-la immédiatement à l'eau après l'application du produit nettoyant. Rincez et séchez tout excédent sur les surfaces adjacentes.

N'utilisez jamais de poudre décapante abrasive ou d'éponges métalliques car cela rayerait la surface.

As a company committed to continuous improvement, the specifications in this installation manual are subject to change without notice.

Somos una empresa comprometida con el perfeccionamiento constante, por lo que las especificaciones para la instalación de este producto podrían cambiar sin previo aviso.

Notre entreprise cherchant toujours à améliorer ses produits, les spécifications de ce manuel d'installation peuvent être modifiées sans préavis.



Preferred by the "Pros"

SI-245 (03-14)

Patented and patents pending. Made and Printed in U.S.A.
Patentes y patentado pendientes. Hecho e impreso en U.S.A.
Breveté et brevets en attente. Fabriqué et imprimé aux États-Unis.