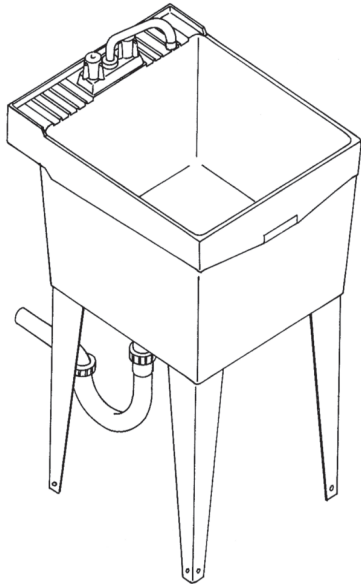




E.L. Mustee & Sons, Inc.  
5431 West 164th St.  
Brook Park, OH 44142  
Email: info@mustee.com  
Web: www.mustee.com

## 19CF UTILATUB® COMBO

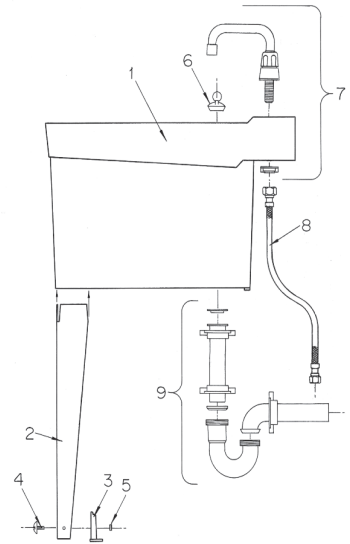


### BEFORE INSTALLATION . . .

- Read instructions completely
- Make sure water supply is shut off
- If applicable, disconnect existing supply lines, trap assembly and remove old tub
- NOTE: Transfer or sump pumps must be supported by the floor plus appropriate bracing for the waste lines. DO NOT RELY ON THE MOLDED DRAIN FOR SUPPORT
- Use only Teflon® tape (furnished) on all threaded connections! DO NOT overtighten!

### CARE & CLEANING

The Laundry Tub may be cleaned with a mild soap solution in warm water using a soft cloth. For stubborn stains use "Soft Scrub" by Clorox, Lysol "Tub & Tile Cleaner" or a powdered detergent such as "Spic-n-Span". Abrasive scouring powder or steel wool pads will scratch the surface. A periodic coating of marine or automotive polish will help retain the fine finish.



KEY NO.	PART NUMBER 19C	DESCRIPTION	DESCRIPCIÓN	DESCRIPTION
1	19.101	Mustee Laundry Tub (1)	Tina de lavadero Mustee (1)	Bac à lessive Mustee (1)
2	18.306	Leg (4)	Pata (4)	Pied (4)
3	*	Leveler (4)	Nivelador (4)	Dispositif de mise à niveau (4)
4	*	Leveler Screw - 1/4"-20 x 1/2" (4)	Tornillo del nivelador - 1/4" -20 x 1/2" (4)	Vis de mise à niveau - 1/4 po. -20 x 1/2 po. (4)
5	*	Leveler Nut - 1/4"-20 (4)	Tuerca del nivelador -1/4" - 20 (4)	Ecrou de mise à niveau - 1/4 po. - 20 (4)
6	*	Stopper - 1-1/2" dia. (1)	Tapón - 1-1/2" diámetro (1)	Butée - Dia. 1-1/2 po. (1)
7	12.600	Faucet Assembly (1)	Ensamble de grifo (1)	Robinet (1)
8	19.602	1/2"x 3/8" Stainless Steel Supply Line (2)	Tubería de suministro de acero inoxidable de 1/2" x 3/8" (2)	Tuyau d'arrivée d'eau en acier inoxydable 1/2 po. x 3/8 po. (2)
9	19.302A	1-1/2" P-trap Assembly (1)	Ensamble de sifón P de 1-1/2" (1)	Siphon en P 1-1/2 po. (1)

\*Order Hardware Package (Part No. 18.603) for parts.

\* Si necesita partes solicite el paquete de piezas (Parte N° 18.603)

\* Commandez un lot de quincaillerie (No. de pièce 18.603) pour obtenir les pièces.

### ANTES DE LA INSTALACIÓN...

- Lea todas las instrucciones
- Asegúrese que el suministro de agua esté cerrado
- Si es necesario, desconecte las tuberías de suministro existentes, el ensamblaje del sifón y saque la tina vieja
- NOTA: Las bombas de sumidero o de transferencia deberán estar sostenidas por el piso más el apuntalamiento apropiado para las tuberías de aguas residuales. NO SE CONFÍE DEL DRENAJE MOLDEADO PARA QUE LE DÉ SOPORTE
- ¡En todas las conexiones roscadas utilice solamente cinta de Teflon® (que se incluye)! ¡NO AJUSTE en demasía!

### CUIDADO Y LIMPIEZA

La tina de lavadero (Laundry Tub) se puede limpiar en una solución de agua jabonosa suave tibia utilizando un trapo suave. Para las manchas rebeldes utilice "Soft Scrub" de Clorox, "Tub & Tile Cleaner" de Lysol o un detergente en polvo tal como "Spic-n-Span". Los polvos pulidores abrasivos o esponjillas de lana de acero rayarán la superficie. Una capa periódica de lustre para automotores o marino ayudará a mantener el acabado fino.

### AVANT L'INSTALLATION...

- Lisez toutes les instructions
- Assurez-vous que l'arrivée d'eau est coupée
- Le cas échéant, débranchez les circuits d'alimentation existants, le siphon, et retirez l'ancien bac
- REMARQUE : les pompes de transfert ou de puisard doivent être supportées par le plancher plus des renforts appropriés pour canalisations d'évacuation des eaux usées. NE COMPTEZ PAS SUR LE TUYAU D'ÉVACUATION MOULÉ POUR SUPPORTER L'ENSEMBLE
- N'utilisez que du ruban adhésif Téflon® (fourni) sur tous les raccords filetés. NE les serrez PAS trop !

### ENTRETIEN ET NETTOYAGE

Le bac à lessive se nettoie à l'aide d'une solution de détergent doux diluée dans de l'eau tiède à l'aide d'un chiffon doux. Pour les taches récalcitrantes, utilisez du produit « Soft Scrub » de Clorox, du « Tub and Tile Cleaner » de Lysol ou un détergent en poudre comme « Spic-n-Span ». Les poudres abrasives à récurer ou les éponges métalliques rayent la surface. Passer régulièrement une couche de produit de polissage pour bateaux ou voitures aidera à conserver la beauté du fini du bac.

**INSTALLATION:**

1. Set laundry tub upside down on clean, smooth surface. Insert legs into corner sockets on bottom of tub. Use a block of wood to protect bottom of legs and tap into sockets to lock. Install molded levelers to bottom of tub legs as shown in FIG 1.
2. With tub turned upright, mount faucet to rear ledge and tighten locknuts, FIG 2. Next, connect the flexible supply lines to faucet as shown FIG 3.
3. Position laundry tub in desired location and adjust leg levelers as required.

NOTE: It is recommended that the front legs be secured to the floor using 1/4"-20 anchors (not furnished) as illustrated in FIG 1.

4. Attach P-trap assembly from tub drain to existing trap adapter using the exploded view in FIG 4 as a guide and in full compliance with local code requirements. A hacksaw may be used to cut the tailpiece (A) and wall tube (B) to length if required – use sandpaper or a file to remove any burrs after cutting. Keep connections loose until all trap components are aligned, then tighten securely by hand.
5. Finally, connect supply lines to shut-off valves as shown in FIG 5 and in full compliance with local code requirements. Turn on water supply and, with aerator removed from spout, run the faucet hot and cold for one minute to clear lines. Check for leaks and re-tighten connections if needed. Replace aerator before using.

**INSTALACIÓN:**

1. Coloque la tina de lavadero dada vuelta sobre una superficie limpia y suave. Introduzca las patas en los encastrados de las esquinas en la parte inferior de la tina. Utilizando un bloque de madera para proteger la base de las patas, golpetee para que entren en los encastrados y queden trabadas. Instale los niveladores moldeados en la parte de debajo de las patas de la tina como se muestra en la Figura 1.
2. Con la tina en posición vertical hacia arriba monte el grifo en el resalte posterior y ajuste las contratuerzas, Figura 2. Luego conecte las tuberías flexibles de suministro al grifo, como se muestra en la Figura 3.

3. Coloque la tina de lavadero en la posición deseada y ajuste los niveladores de las patas como sea necesario.

NOTA: Se recomienda que las patas delanteras queden aseguradas al piso por medio de anclajes de 1/4"-20 (no se incluyen) como se ilustra en la Figura 1.

4. Conecte el ensamble del sifón P del desagüe de la tina, al adaptador del sifón existente, utilizando como guía la vista despiezada de la Figura 4 y cumpliendo totalmente con los requerimientos del código local. De ser necesario ajustar el largo, se puede utilizar una sierra cortametales para cortar la pieza de cola (A) y el tubo de la pared (B). Luego de cortar, para quitar cualquier rebaba utilice papel de lija o una lija. Mantenga todas las conexiones flojas hasta haber alineado todos los componentes del sifón; luego, ajuste bien con la mano.
5. Finalmente, cumpliendo totalmente con los requerimientos del código local, conecte las tuberías de suministro a las válvulas de cierre como se muestra en la Figura 5. Abra el suministro de agua y, habiendo quitado el aireador del pico de salida, haga correr el agua del grifo de agua caliente y fría durante 1 minuto para limpiar las tuberías. Controle que no haya pérdidas y vuelva a ajustar las conexiones si fuese necesario. Antes de usar, vuelva a colocar el aireador.

**INSTALLATION:**

1. Posez le bac à lessive à l'envers sur une surface propre et plane. Insérez les pieds dans les logements des coins situés en dessous du bac. Utilisez une cale de bois pour protéger le bas des pieds et enfoncez-les dans leurs logements en tapant dessus pour les bloquer. Installez les dispositifs de mise à niveau au bas des pieds du bac comme le montre la FIG 1.

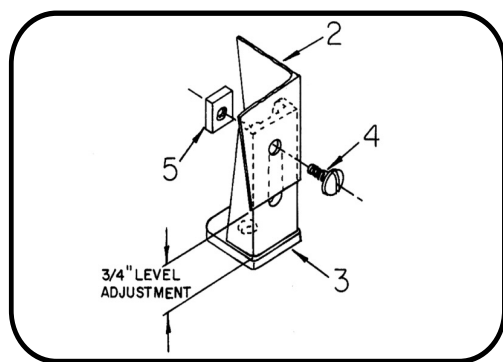
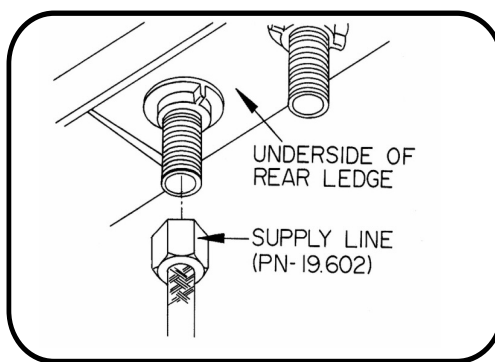
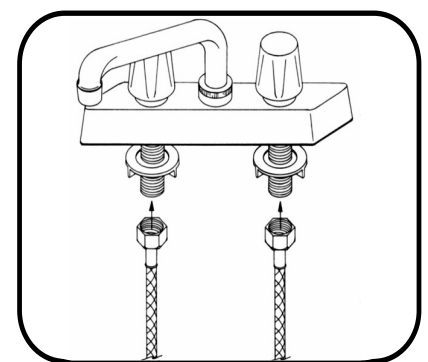
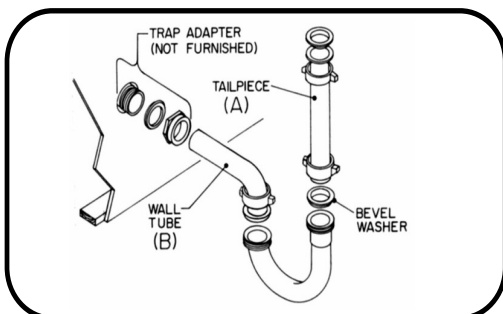
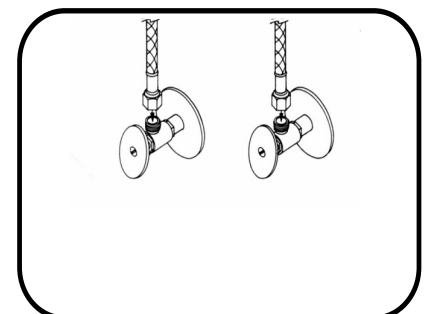
2. Le bac tourné en position debout, montez le robinet sur le socle d'appui de derrière et desserrez les écrous de blocage, FIG 2. Ensuite, connectez les tuyaux flexibles d'arrivée d'eau au robinet comme illustré en FIG 3.

3. Positionnez le bac à lessive à l'endroit voulu et réglez le niveau des pieds comme nécessaire.

REMARQUE : il est recommandé de fixer les pieds avant sur le sol à l'aide d'attaches 20 de 1/4 po. (non fournies) comme illustré en FIG 1.

4. Fixez le siphon en P de l'évacuation du bas à l'adaptateur de siphon existant en vous aidant de la vue éclatée de la FIG 4 et conformément aux réglementations locales applicables. On peut utiliser une scie à métaux pour couper le raccord droit de vidange (A) et la paroi du tuyau (B) à la bonne longueur si nécessaire – utilisez un papier de verre ou une lime pour supprimer toute ébarbure apparue lors de la coupe. Gardez les raccords lâches jusqu'à ce que toutes les pièces du siphon soient bien alignées, puis, serrez-les à la main.

5. Enfin, connectez les tuyaux d'alimentation aux robinets comme illustré en FIG 5 et en respectant les réglementations locales en vigueur. Ouvrez l'alimentation en eau, et, le brise-jet étant retiré de la tête du robinet, faites couler l'eau chaude et l'eau froide durant une minute pour nettoyer les canalisations. Vérifiez qu'il n'y a pas de fuite et resserrez les connexions si nécessaire. Remettez en place le brise-jet avant utilisation.

**FIG 1****FIG 2****FIG 3****FIG 4****FIG 5**